**PORTAFUSIBILI SERIE EFH 1000V DC****1000V DC EFH SERIES FUSEHOLDERS****Caratteristiche generali:**

- Ideali per l'utilizzo negli impianti fotovoltaici;
- Dimensioni: 14x51 mm;
- Tensione nominale: 1000V DC;
- Corrente nominale: 50A;
- Attenzione: i portafusibili non sono sezionabili sotto carico (DC-20);
- Potenza dissipabile massima del fusibile inserito: 5W;
- Conformi alle norme: IEC 60947-1, IEC 60947-3, IEC 60269-6;

General characteristics:

- *Ideal solution for use inside photovoltaic plants;*
- *Dimensions: 14x51 mm ;*
- *Rated voltage: 1000V DC;*
- *Rated current: 50A;*
- *Warning: the fuseholders cannot be open under load (DC-20 category);*
- *Maximum power dissipation of the inserted fuse: 5W;*
- *Conform to standards: IEC 60947-1, IEC 60947-3, IEC 60269-6;*

Foto del prodotto / Product image

Pagine totali del documento: 3

Document total pages: 3

Ultimo aggiornamento: 15 febbraio 2016

Last update: 15th February 2016

**Codici per l'ordinazione:****Ordering codes:**

codice IW <i>IW code</i>	Tipo <i>type</i>	n. poli <i>poles</i>	n.moduli DIN <i>DIN modules</i>	I_n	conf. <i>pack.</i>
2401051D	EFH 1x51	1P	1,5	50	6
2402051D	EFH 2x51	2P	3	50	3

Altre caratteristiche tecniche:

- Sezione massima cavi collegamento: 35 mm²;
- Coppia di torsione: max 3 Nm;
- Corpo in materiale termoplastico avente grado di autoestinguenza V0;
- Contatti in rame argentato;
- Massima temperatura ammessa per uso continuato: 80°C;
- Fissaggio su guida DIN;

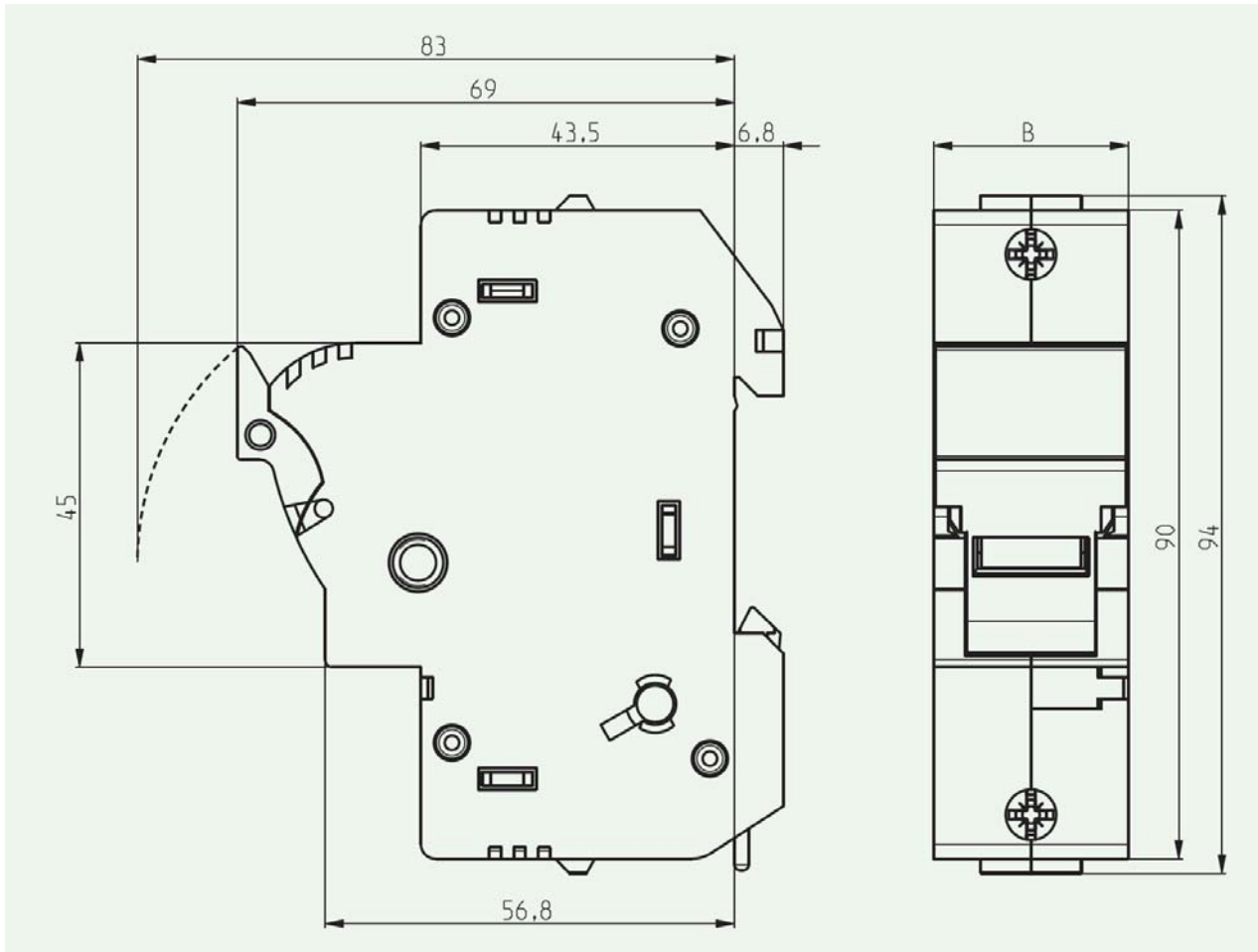
Other technical characteristics:

- *Maximum section of the connection cables: 35 mm²;*
- *Rated torque: max 3 Nm;*
- *Body in thermoplastic material with V0 self-extinguishing degree;*
- *Silver plated copper contacts;*
- *Maximum allowed temperature (continuous use): 80°C;*
- *DIN rail fixing;*



DISEGNO (dimensioni in mm):

DRAWING (dimensions in mm):



Type	Dimensions [mm]
	B
1 pole	27
2 pole	54